

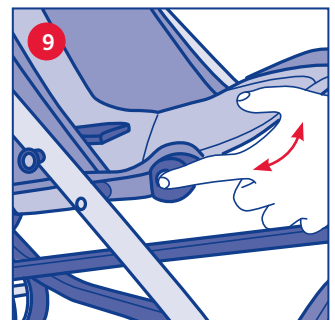
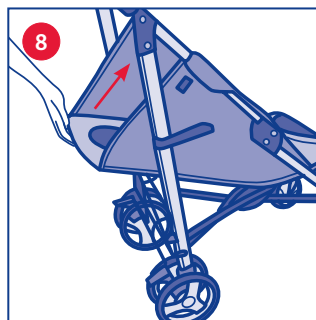
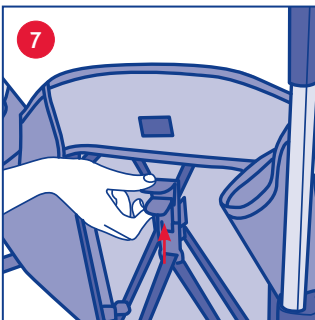
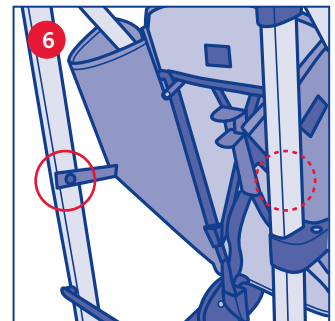
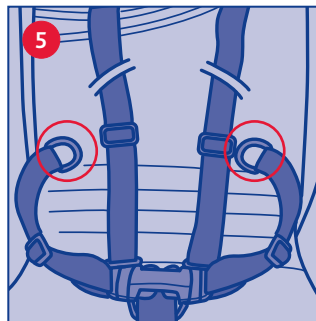
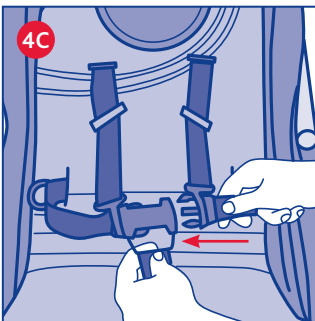
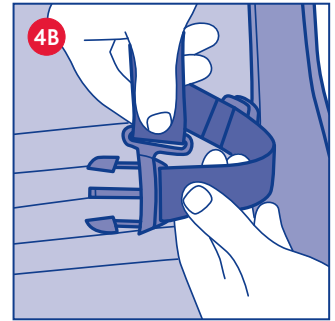
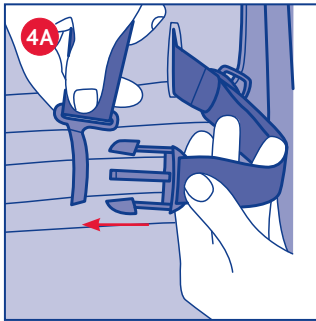
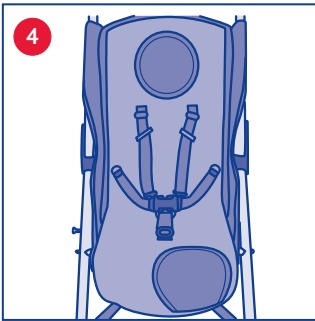
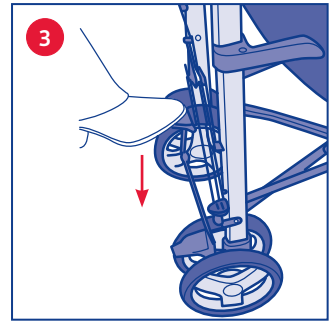
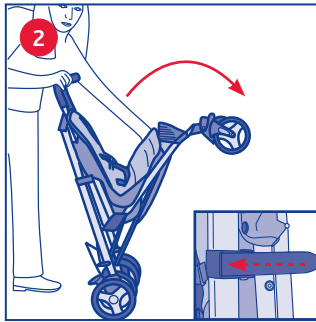
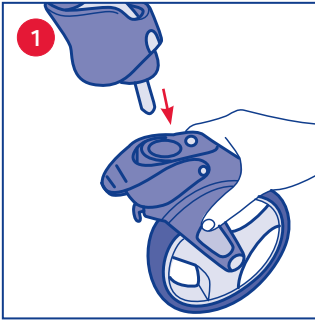


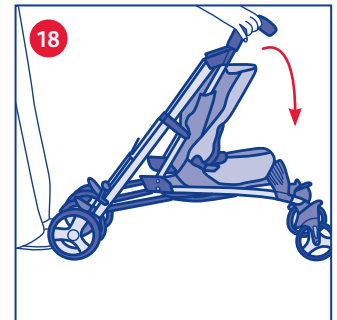
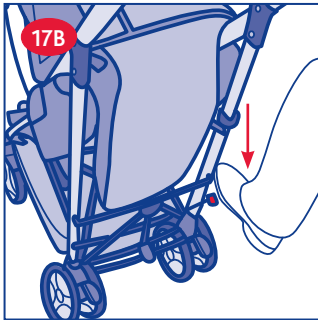
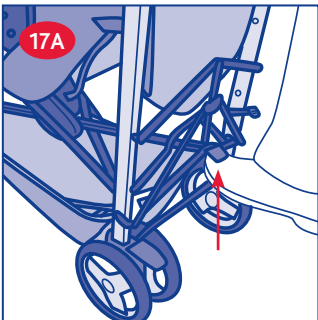
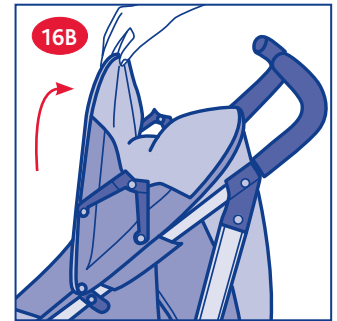
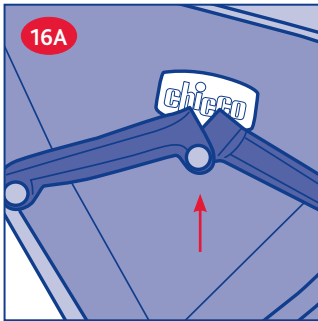
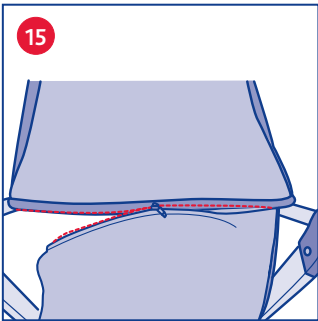
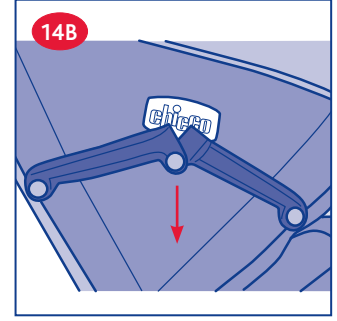
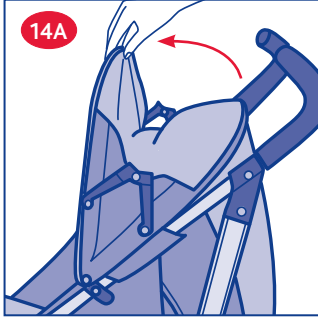
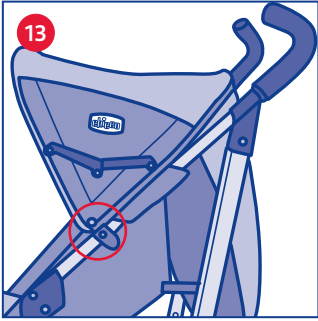
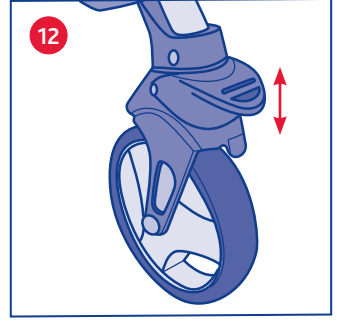
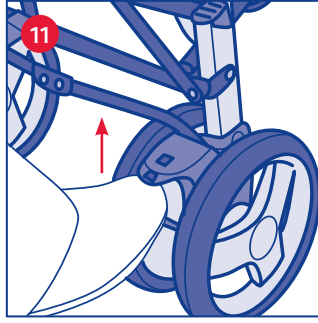
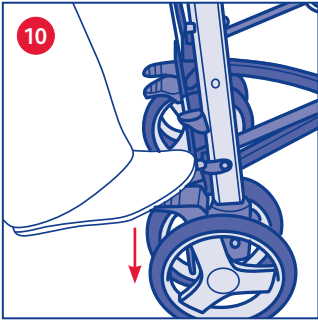
LITE WAY

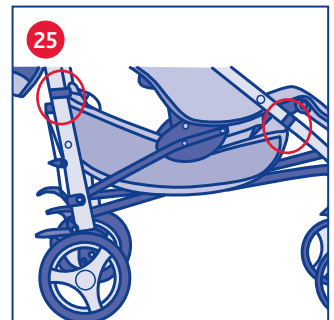
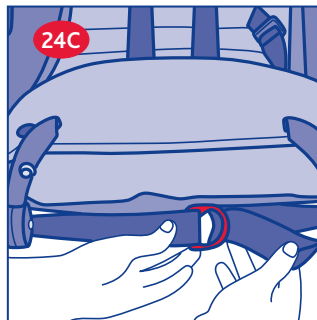
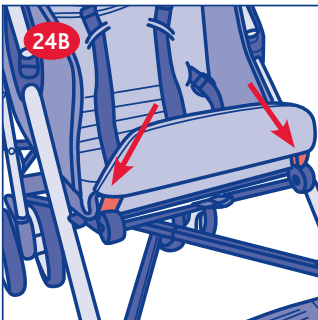
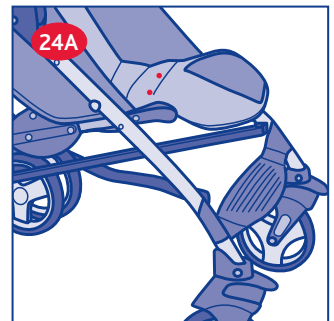
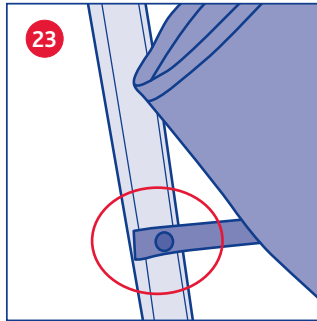
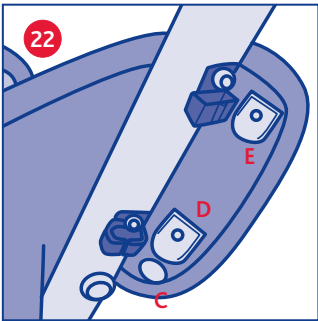
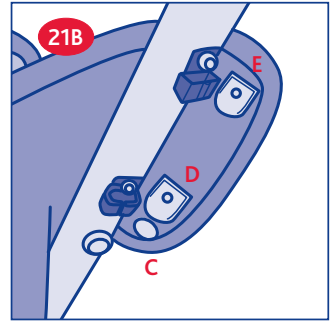
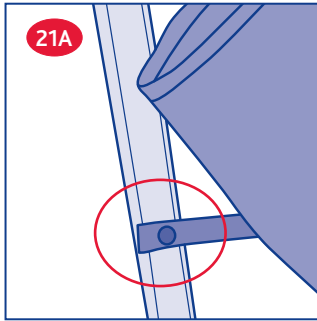
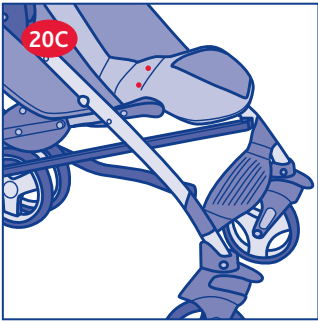
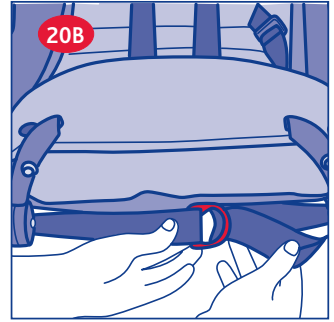
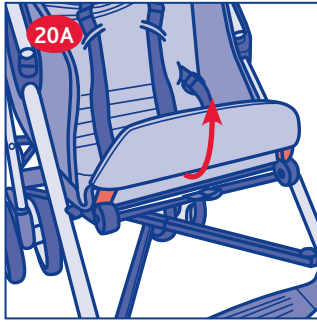
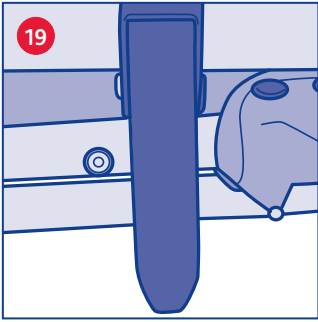


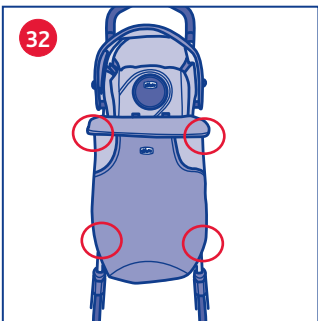
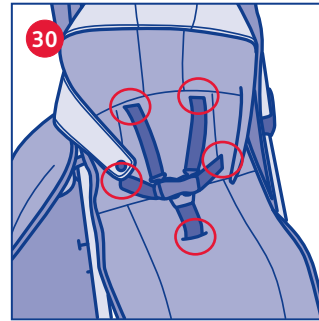
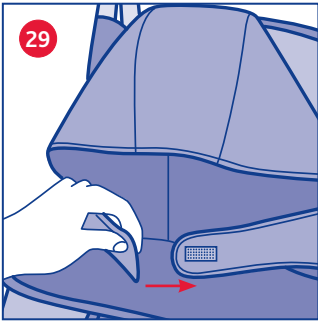
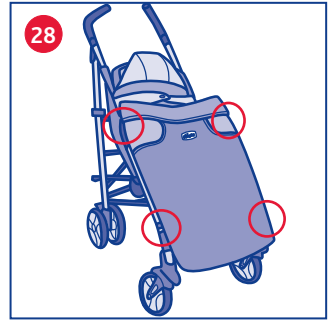
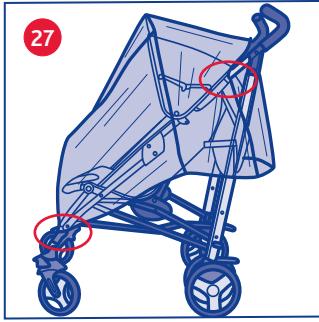
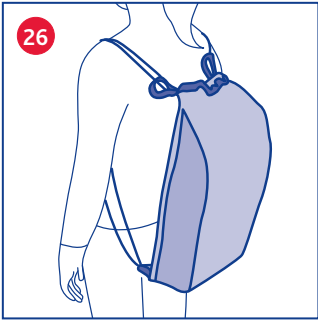
- ISTRUZIONI D'USO
- MODE D'EMPLOI
- GEBRAUCHSANLEITUNG
- INSTRUCTIONS FOR USE
- INSTRUCCIONES DE USO
- INSTRUÇÕES PARA A UTILIZAÇÃO
- GEBRUIKSAANWIJZINGEN
- ANVÄNDNINGSSINSTRUKTIONER

- NÁVOD K POUŽITÍ
- INSTRUKCJE SPOSOBU UŻYCIA
- ΟΔΗΓΙΕΣ ΧΡΗΣΗΣ
- KULLANIM BİLGİLERİ
- ИНСТРУКЦИЯ ПО ЭКСПЛУАТАЦИИ
- تعليمات الاستخدام









ВНИМАНИЕ

Очень важно: чтобы обеспечить безопасность при эксплуатации изделия, перед использованием внимательно прочтите эту инструкцию и сохраните её для последующих консультаций.

ВНИМАНИЕ: перед использованием снимите с изделия все возможные пластиковые пакеты и элементы упаковки и держите их вдали от детей.

МЕРЫ ПРЕДОСТОРОЖНОСТИ

- **ВНИМАНИЕ: БЕЗОПАСНОСТЬ РЕБЁНКА ТАКЖЕ ЗАВИСИТ И ОТ ВАС!**
- **ВНИМАНИЕ:** необходимо всегда пристёгивать ребёнка ремнями безопасности и никогда не оставлять его одного без присмотра.
- **ВНИМАНИЕ:** при выполнении операций по регулированию держите ребёнка вдали от мобильных частей прогулочной коляски. Эта прогулочная коляска нуждается в периодическом техобслуживании со стороны потребителя. Перегрузки, неправильное складывание и использование неодобрённых производителем аксессуаров могут повредить или поломать коляску.
- **ВНИМАНИЕ:** опасно оставлять ребёнка одного без присмотра.
- **ВНИМАНИЕ:** перед сборкой убедиться, что изделие и все его компоненты не повреждены вследствие транспортировки. В противном случае не пользоваться изделием и держать его вдали от детей.
- Использовать прогулочную коляску для перевозки детей в возрасте от рождения и до 36 месяцев, вес ребёнка не должен превышать 15 кг.
- При перевозке в прогулочной коляске детей от рождения и до 6 месяцев спинка должна находиться в полностью разложенном положении.
- **ВНИМАНИЕ:** перед использованием прогулочной коляски убедиться, что все механизмы безопасности правильно сцеплены. В частности, убедиться, что прогулочная коляска зафиксирована в открытом положении и заблокирована задняя крестовина.
- Груз в корзинке не должен превышать 3 кг.
- Не садить в коляску более одного ребёнка.
- Не укреплять на прогулочной коляске аксессуары, запасные части и компоненты других производителей или неодобрённые производителем.
- **ВНИМАНИЕ:** сумки и иные предметы, подвешенные на ручки прогулочной коляски, могут придать коляске неустойчивость.
- **ВНИМАНИЕ:** чтобы обеспечить безопасность Вашему ребёнку, необходимо всегда пристёгивать его ремнём безопасности и разделительным ремнём между ног. Всегда использовать одновременно разделительный ремень между ног и ремень безопасности.
- Убедиться, что лица, которые используют прогулочную коляску, знают о том, как функционируют её механизмы.

- **ВНИМАНИЕ:** раскладывая или складывая прогулочную коляску, убедитесь, что ребёнок находится на безопасном расстоянии: не складывать и не раскладывать прогулочную коляску, если в ней находится ребёнок. Следите, чтобы при выполнении операций по регулированию прогулочной коляски её мобильные части не касались к ребёнку.
- Используйте тормозное устройство каждый раз, когда Вы останавливаете коляску.
- **ВНИМАНИЕ:** никогда не оставляйте прогулочную коляску с находящимся в ней ребёнком на наклонной плоскости, даже если Вы ввели тормоз.
- Не позволяйте другим детям играть без присмотра рядом с прогулочной коляской или карабкаться на неё. Чтобы не допустить вероятность удушья, не давайте ребёнку и не кладите рядом с ним предметы, имеющие верёвки.
- **ВНИМАНИЕ:** не катите коляску по лестнице и эскалатору: есть вероятность упустить её. Будьте крайне внимательными при подъёме или спуске с тротуара или со ступеньки.
- Если прогулочная коляска в течение длительного времени находилась под солнцем, прежде чем усадить в неё ребёнка подождите, пока она не остынет. Длительное нахождение под солнцем может изменить цвет материалов и тканей коляски.
- Не пользоваться изделием, если отдельные его части поломаны, разорваны или отсутствуют.
- **ВНИМАНИЕ:** держите прогулочную коляску вдали от детей, когда Вы ею не пользуетесь.
- **ВНИМАНИЕ:** не перевозите в прогулочной коляске детей, если Вы должны бежать или если Вы стоите на коньках.
- Предохраняйте коляску от солёной воды, так как она может вызвать образование ржавчины.
- Не используйте коляску на пляже.
- **ВНИМАНИЕ:** управлять коляской должны только взрослые.

СОВЕТЫ ПО УХОДУ И ТЕХОБСЛУЖИВАНИЮ






Это изделие нуждается в периодическом техобслуживании. Операции по уходу и техобслуживанию должны производить только взрослые.

УХОД

С прогулочной коляски можно снять чехол (следуйте указаниям, описанным в главе "Как снять чехол").

Части из ткани чистить, придерживаясь инструкций на этикетках по стирке.

Ниже приведены условные обозначения по стирке и их расшифровка:

-  Ручная стирка в тёплой воде
-  Не отбеливать хлорсодержащим веществом
-  Не применять сушку в барабане
-  Глажение запрещено
-  Сухая чистка запрещена

Периодически чистить пластмассовые части изделия с помощью влажной ткани.

Если на металлические части изделия попала вода, необходимо вытереть её, чтобы не допустить образование ржавчины.

ТЕХОБСЛУЖИВАНИЕ

По необходимости смазывать мобильные части сухим силиконовым маслом. Периодически проверять состояние колёс (износ, повреждения) и очищать их от песка и пыли. Во избежание трения, которое может компрометировать надёжное функционирование прогулочной коляски, необходимо проверять, чтобы все пластмассовые детали, которые находятся в контакте с металлическими трубками, не были испачканы, запылены или покрыты песком. Держать коляску с сухом месте.

ОБЩАЯ ИНСТРУКЦИЯ

МОНТАЖ ПЕРЕДНИХ КОЛЁС

1. Наденьте переднее колесо на специальную ось, должен произойти характерный щелчок блокировки (рис. 1). Выполните ту же самую операцию с другим колесом. ВНИМАНИЕ: перед использованием коляски убедитесь, что колёса правильно зафиксированы.

КАК РАЗЛОЖИТЬ КОЛЯСКУ

ВНИМАНИЕ: При выполнении этих действий убедитесь, что Ваш ребёнок и другие дети находятся на безопасном расстоянии.

Следите, чтобы при выполнении этих операций мобильные части прогулочной коляски не касались к ребёнку.

2. Откройте затворный крючок и толкните вперёд переднюю часть прогулочной коляски (рис. 2).

3. Носком ноги нажмите вниз на заднюю крестовину (рис. 3). Убедитесь в том, что прогулочная коляска правильно разложена и заблокирована.

ВНИМАНИЕ: перед использованием убедитесь, что коляска зафиксирована в разложенном положении, и что задняя крестовина действительно заблокирована.

ИСПОЛЬЗОВАНИЕ РЕМНЕЙ БЕЗОПАСНОСТИ

Ремень безопасности прогулочной коляски имеет пять точек крепления и состоит из двух наплечников, двух регулирующих петель, одного поясного ремня и одного разделительного ремня между ног с замком.

ВНИМАНИЕ: если в коляске находится ребёнок в возрасте от рождения и примерно до 6 месяцев, необходимо использовать наплечники, предварительно проведя их через две регулирующие петли.

4. Отрегулируйте наплечники по высоте, проведя их по мере необходимости через регулирующую петлю, как изображено на рисунке 4. Усадив ребёнка в коляску, пристегните ремни: сначала проведите две вилки в петлю наплечников (рис. 4А и 4В), а затем вставьте их в замок разделительного ремня между ног (рис. 4С); отрегулируйте длину ремней так, чтобы они прилегали к плечам и туловищу ребёнка. Чтобы расстегнуть поясной ремень, нажмите и потяните за боковые вилки.

ВНИМАНИЕ: чтобы обеспечить безопасность Вашему ребёнку, необходимо всегда использовать ремни безопасности.

5. Чтобы обеспечить большую безопасность, на прогулочной коляске имеются "D"-образные кольца, которые позволяют присоединить дополнительный ремень безопасности, соответствующий норме BS 6684. Эти кольца находятся внутри сиденья прогулочной коляски с правой и левой сторон, как изображено на рисунке 5.

РЕГУЛИРОВАНИЕ НАКЛОНА СПИНКИ

Спинка прогулочной коляски имеет 5 наклонных положений.

6. С помощью двух кнопок закрепите две накладки из ткани на задних трубках, как изображено на рисунке 6.

7. Нажав на кнопку, которая находится на спинке прогулочной коляски, можно регулировать наклон спинки; отпустив кнопку, спинка заблокируется в более близком положении (рис. 7).

8. Чтобы поднять спинку в желаемое положение, достаточно толкнуть её по направлению вверх (рис. 8).

ВНИМАНИЕ: выполнение регулирования может быть несколько затруднено, если в прогулочной коляске находится ребёнок.

РЕГУЛИРОВАНИЕ ОПОРЫ ДЛЯ НОГ

Чтобы ребёнку было удобно сидеть в коляске, опору для ног можно установить в 2 положениях.

9. Одновременно нажмите на две боковые кнопки, как изображено на рисунке 9, и установите опору для ног в желаемое положение.

ЗАДНЕЕ ТОРМОЗНОЕ УСТРОЙСТВО

Задние колёса прогулочной коляски оснащены спаренным тормозным устройством, которое позволяет воздействовать одновременно на обе группы задних колёс нажатием только на одну педаль.

10. Чтобы ввести тормоз, нажмите вниз на один из двух рычагов, расположенных в центре задних групп колёс, как изображено на рис. 10.

11. Чтобы разблокировать тормозное устройство, толкните вверх один из двух рычагов, расположенных в центре задних групп колёс, как изображено на рисунке 11.

ВНИМАНИЕ: Используйте тормозное устройство каждый раз, когда Вы останавливаете коляску. Никогда не оставляйте коляску с находящимся в ней ребёнком на наклонной плоскости, даже если Вы ввели тормоз.

ВНИМАНИЕ: после воздействия на рычаг тормозного устройства убедитесь, что тормоза правильно введены на обеих группах задних колёс.

ПЕРЕДНИЕ ПЛАВАЮЩИЕ КОЛЁСА

Прогулочная коляска имеет передние плавающие/зафиксированные колёса. При передвижении на рыхлом грунте рекомендуется заблокировать колёса. Чтобы обеспечить более высокую манёвренность прогулочной коляски на нормальной дороге, рекомендуется использовать плавающие колёса.

12. Чтобы колёса свободно вращались (были плавающими), толкните вверх передний рычаг, как изображено на рисунке 12. Чтобы заблокировать передние колёса, носком ноги опустите рычаг. Независимо от того, в каком положении находится колесо, оно зафиксировано в прямом положении.

ВНИМАНИЕ: Оба колеса должны быть одновременно или заблокированы, или разблокированы.

КАПОШОН "ЛЕТО/ЗИМА"

13. Чтобы укрепить капюшон, закрепите пластмассовые клипсы в соответствующих местах, как указано на рисунке 13. ВНИМАНИЕ: крепление капюшона необходимо выполнить с обеих сторон прогулочной коляски. Проверьте, правильно ли он заблокирован.

14. Раскройте капюшон, как изображено на рис. 14А и укрепите его, воздействуя на два боковых циркуля (рис. 14В).

ВНИМАНИЕ: если Вы хотите сложить капюшон, всегда

начала разблокируйте боковые циркули.

15. Капюшон можно преобразовать в летний солнцезащитный тент: расстегните замок-молнию и снимите заднюю накладку (рис. 15).

КАК СЛОЖИТЬ КОЛЯСКУ

ВНИМАНИЕ: при выполнении этих действий убедитесь, что Ваш ребёнок и другие дети находятся на должном безопасном расстоянии: следите, чтобы при выполнении этих операций мобильные части прогулочной коляски не касались к ребёнку. Прежде чем сложить прогулочную коляску, проверьте также, чтобы в корзинке для предметов ничего не находилось.

16. Если открыт капюшон, закройте его: поднимите два боковых циркуля (рис. 16А) и тяните по направлению к себе переднюю часть капюшона, как изображено на рис. 16В.

17. Чтобы сложить коляску, поднимите вверх заднюю крестовину (рис. 17А) и разблокируйте ногой педаль, которая находится с правой стороны прогулочной коляски (смотрите рисунок 17В).

18. Чтобы завершить складывание прогулочной коляски, толкните вперёд ручки (рис. 18).

19. По завершении складывания крючок, который находится на боковой части, автоматически заблокирует прогулочную коляску в сложенном виде (смотрите рис. 19). Это не позволит прогулочной коляске самопроизвольно раскрыться.

КАК СНЯТЬ ЧЕХОЛ

С прогулочной коляски можно полностью снять чехол.

20. Чтобы снять чехол, приподнимите опору для ног (рис. 20А). Затем расстегните замки (рис. 20В) и кнопки, находящиеся на сиденьи (рис. 20С); снимите чехол, следя за прохождением ремней безопасности.

21. Расстегните кнопки на задних трубках прогулочной коляски, как изображено на рисунке 21А; расстегните кнопку С и выньте два крючка D и E, которые находятся под накладкой из ткани на боковой стороне прогулочной коляски (рис. 21В). Затем снимите чехол со спинки, потянув его вверх. Чтобы снова надеть чехол на прогулочную коляску, выполните нижеописанные действия.

22. Наденьте чехол из ткани на спинку прогулочной коляски.

23. Закрепите два крючка D и E и застегните кнопку С, как указано на рисунке 22.

24. Закрепите две накладки из ткани на задних трубках, застегнув две кнопки, как указано на рисунке 23.

25. Застегните кнопки (рис. 24А); наденьте чехол на опору для ног, застегните замки (рис. 24В-24С).

АКСЕССУАРЫ

ВНИМАНИЕ: Нижеописанные аксессуары могут отсутствовать на некоторых вариантах этой модели.

Внимательно прочтите инструкцию на аксессуары, имеющиеся на приобретённой вами конфигурации изделия.

МНОГОФУНКЦИОНАЛЬНАЯ КОРЗИНКА ДЛЯ ПРЕДМЕТОВ

Прогулочная коляска может быть оснащена корзинкой для перевозки предметов.

26. Укрепите корзинку, проведя ленточки вокруг труб прогулочной коляски и застегнув кнопки в местах, указанных на рис. 25.

27. Эта корзинка может быть использована родителями в качестве удобного рюкзака, как изображено на рисунке 26.

ВНИМАНИЕ: Когда этот аксессуар не укреплен на прогулочной коляске, держите его в недоступном для детей месте.

ВНИМАНИЕ: Груз в корзинке не должен превышать 3 кг.

НАКИДКА ОТ ДОЖДЯ

К прогулочной коляске может прилагаться накидка от дождя.

28. Чтобы укрепить накидку от дождя, проведите шнуры вокруг труб прогулочной коляски в местах, указанных на рисунке 27.

После использования прежде чем свернуть накидку, оставьте её сушиться на открытом воздухе, если она мокрая.

ВНИМАНИЕ: при использовании накидки от дождя рекомендуется повышенное внимание.

ВНИМАНИЕ: не использовать накидку от дождя, если на прогулочной коляске нет тента или солнцезащитного капюшона - ребёнок может задохнуться. Если на коляске укреплена накидка от дождя, не оставляйте ребёнка в коляске под солнцем - ребёнок может перегреться.

ТЁПЛЫЙ МЕШОК

В зависимости от варианта прогулочной коляски к ней может прилагаться тёплый мешок, идеальный для холодного времени года.

29. Расположите тёплый мешок, как изображено на рисунке 28, застегнув кнопки в указанных позициях (рис. 28).

30. На верхней части теплового мешка имеется удобный капюшон, который открывается и закрывается с помощью застежки на липучке (рис. 29).

31. На тёплом мешке есть петли, в которые необходимо вставить ремни безопасности при использовании этого аксессуара (рис. 30).

ВНИМАНИЕ: при использовании тёплого мешка необходимо всегда проводить ремни безопасности в специальные петли.

ПОКРЫВАЛО ДЛЯ НОГ

32. Тёплый мешок можно превратить в покрывало для ног, для этого необходимо воздействовать на замок-молнию и вынуть нижнюю часть из ткани пайл (рис. 31).

33. Чтобы укрепить этот аксессуар, застегните клипсы и проведите шнуры вокруг труб прогулочной коляски в местах, как указано на рисунке 32.

Важное примечание: иллюстрации и инструкции, изложенные в данной брошюре, относятся к одной модели прогулочной коляски; некоторые здесь описанные компоненты и функции могут отличаться от тех, которые имеются на приобретённом вами варианте модели.

ЗА БОЛЕЕ ПОДРОБНОЙ ИНФОРМАЦИЕЙ ОБРАЩАЙТЕСЬ:

ARTSANA SPA

Отдел по обслуживанию клиентов

Via Saldarini Catelli 1

22070 Grandate COMO – ITALY

Тел: +39 031 382 086

www.chicco.com